

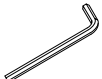
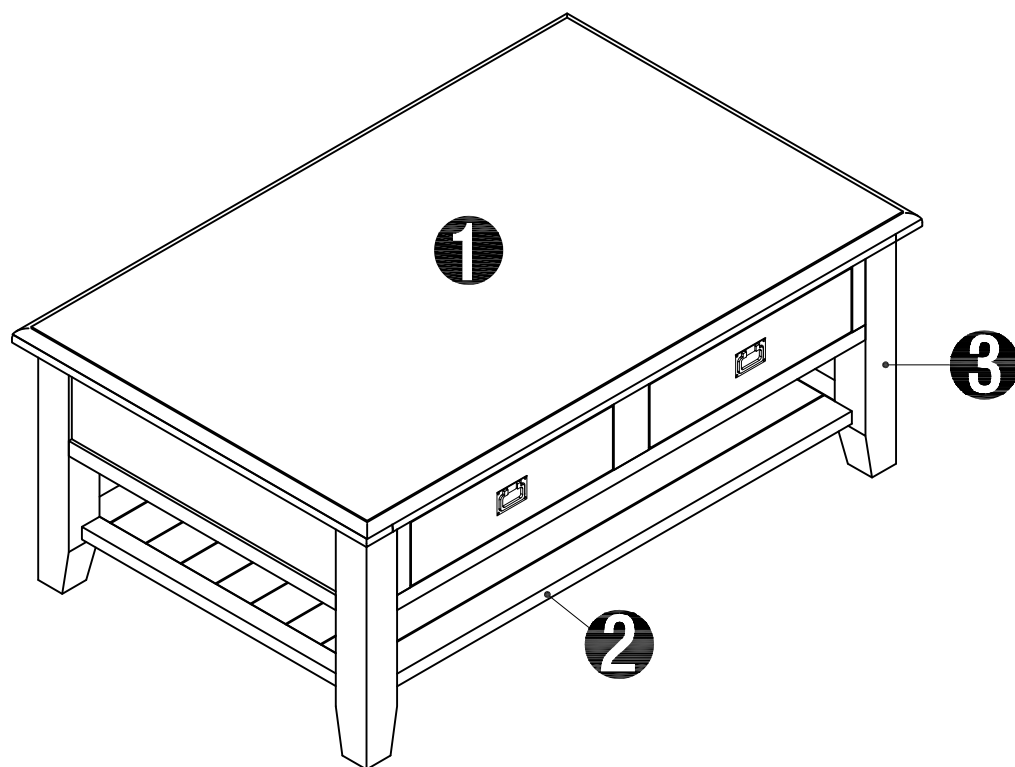
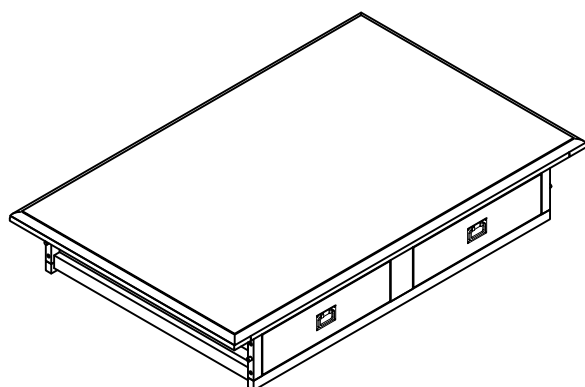


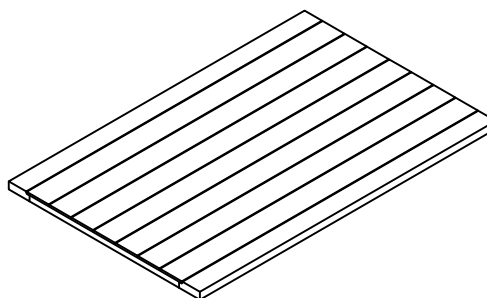
- A**  $\text{Ø}6 \times 35(\text{mm}) \times 14$
- B**  $\text{Ø}6 \times 45(\text{mm}) \times 06$
- C**  $\text{Ø}4 \times 01$



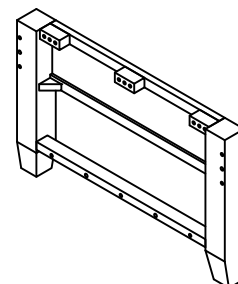
1 x 1 PC



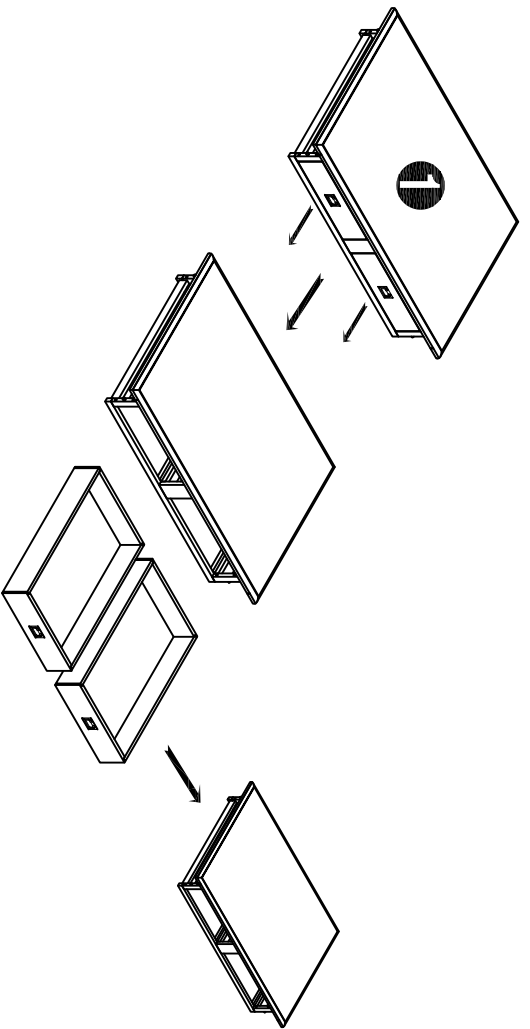
2 x 1 PC



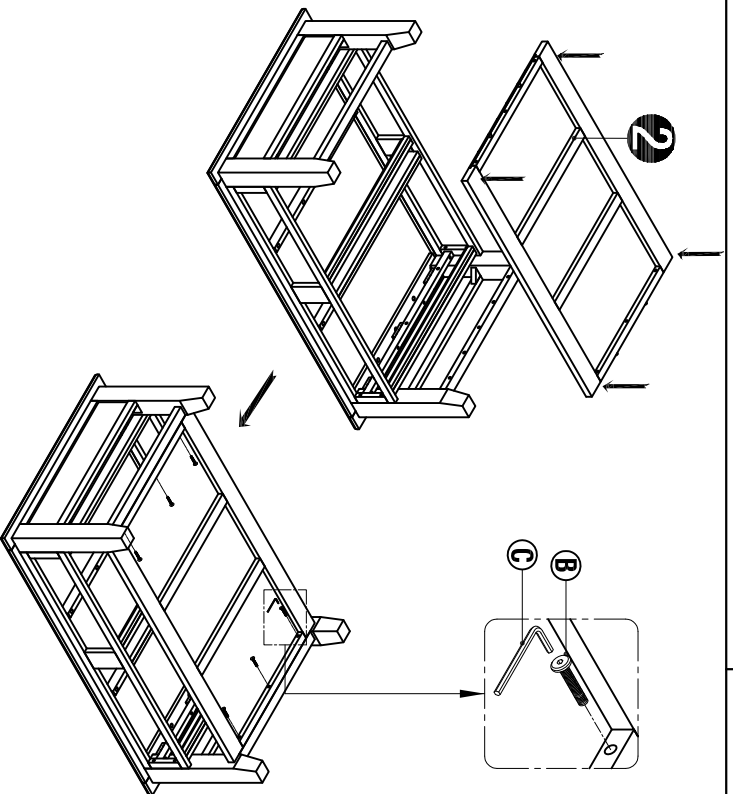
3 x 2 PCS



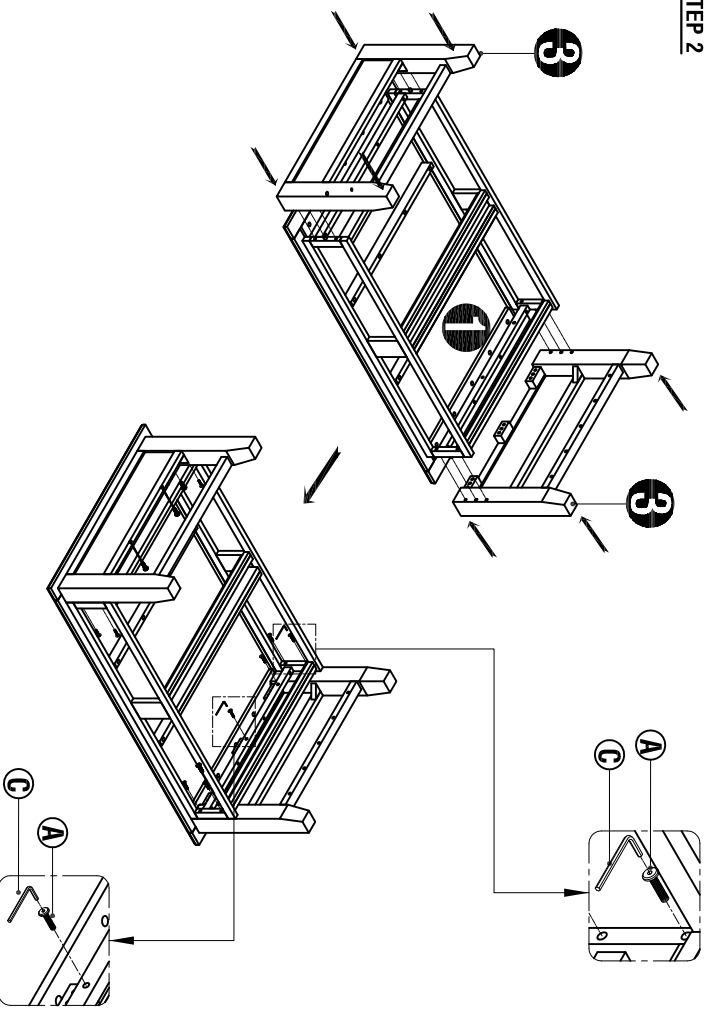
STEP 1



STEP 3



STEP 2



STEP 4

