

85548 Schminktisch Montieri Creme 125x53cm

EAN: 4025621855484

**KARE**  
DESIGN

Email: [info@kare.de](mailto:info@kare.de)

**KARE Design GmbH** Zeppelinstraße 16, 85748 Garching-Hochbrück Germany

Geschäftsführende Gesellschafter: Jürgen Reiter, Peter Schönhofen

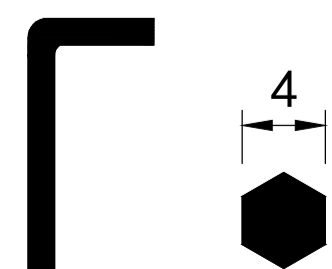
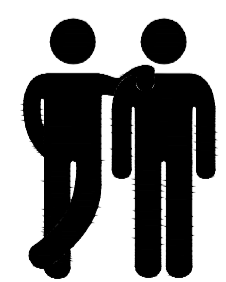
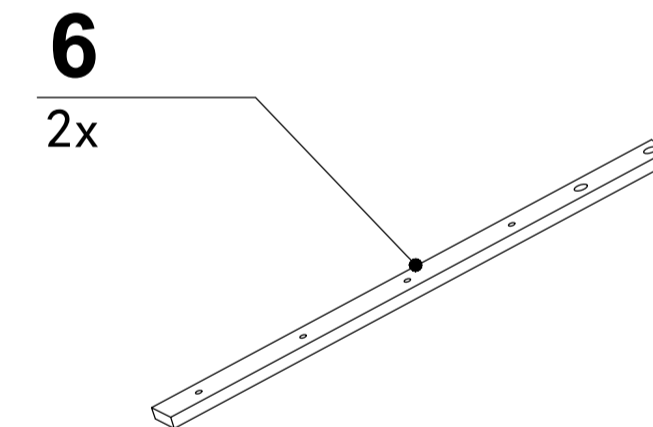
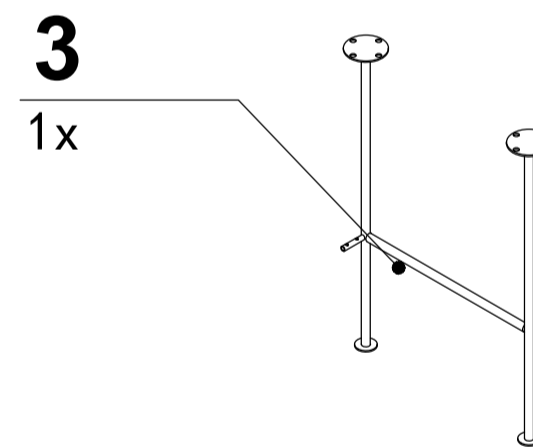
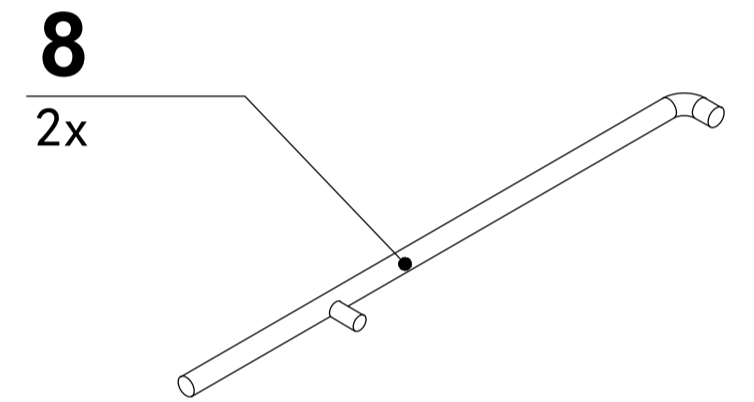
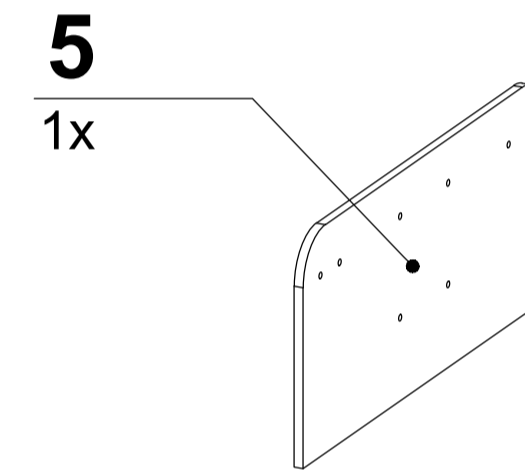
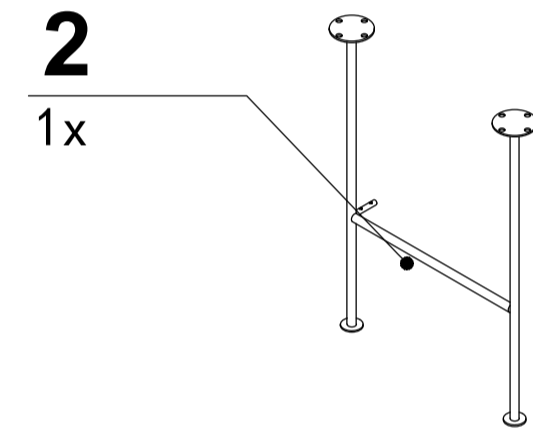
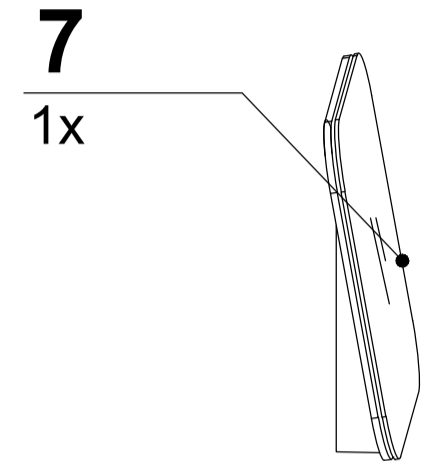
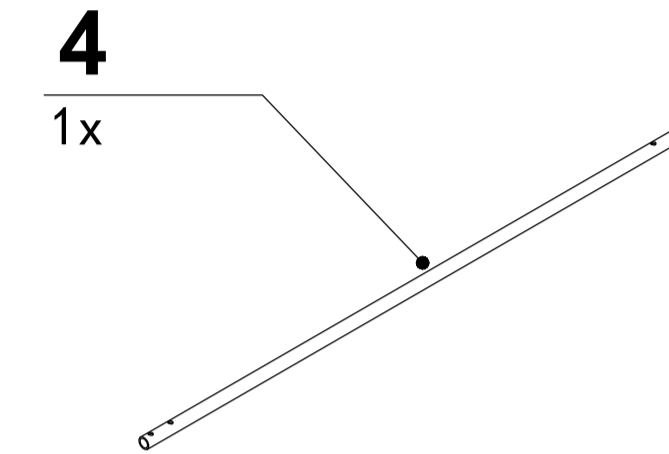
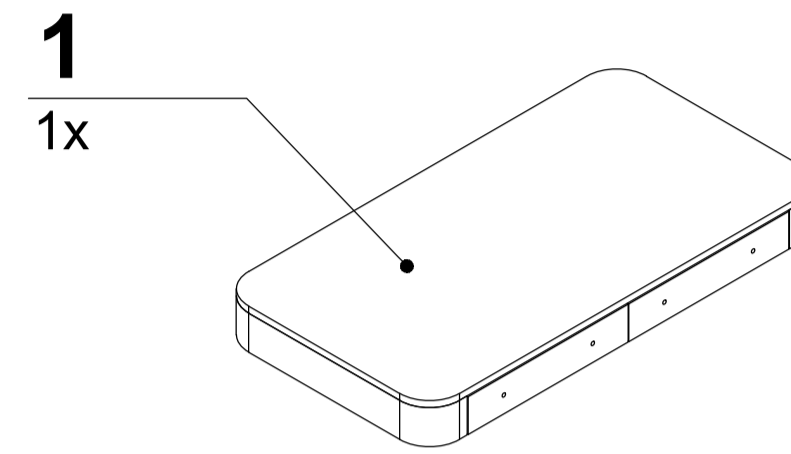
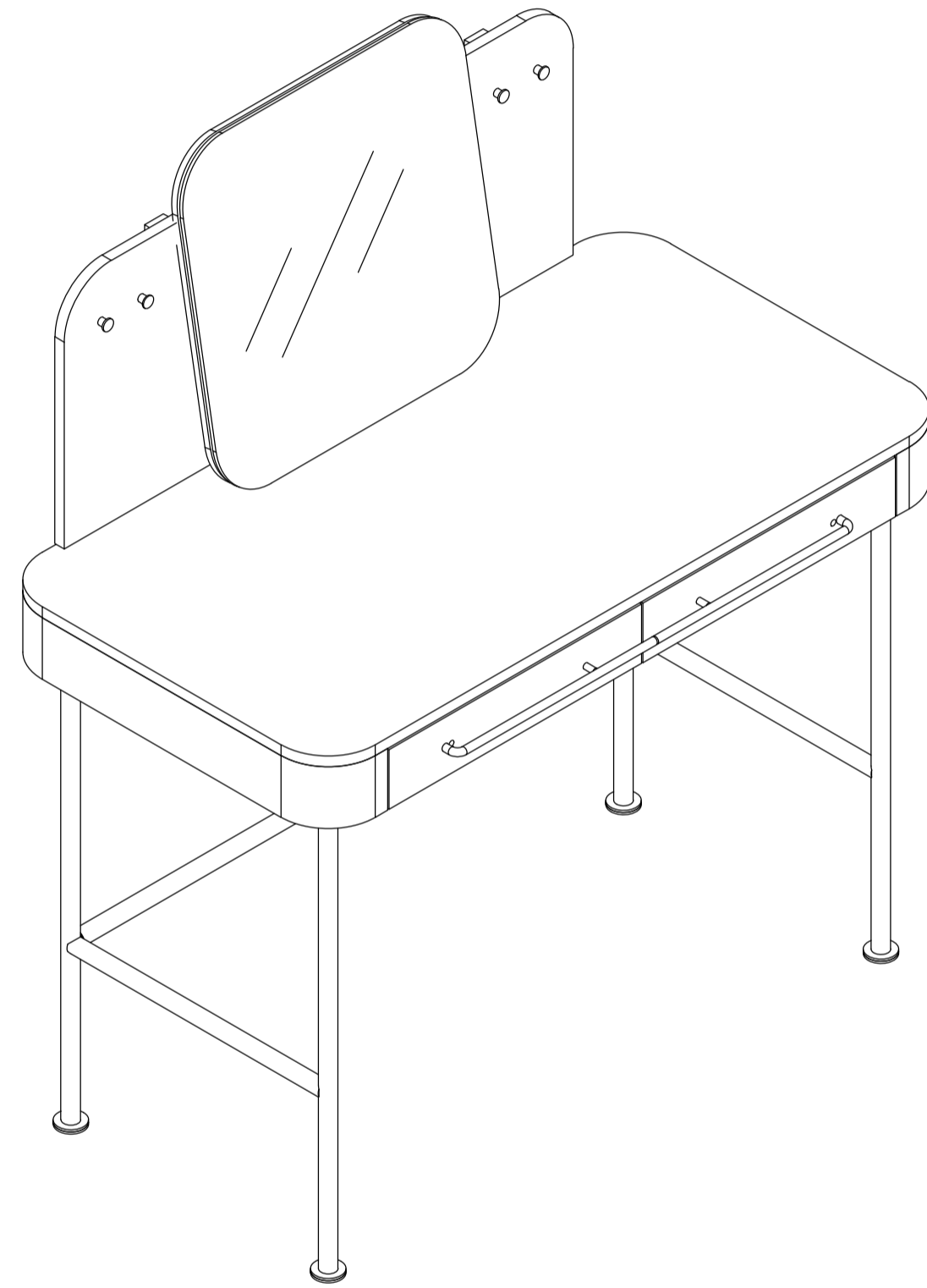
KARE Design GmbH HRB 164 249 Amtsgericht München Sitz: München Steuernummer: Finanzamt München für Körperschaften,  
143/153/40064 USt-ID: DE 250 622 249

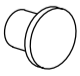
[www.kare.de](http://www.kare.de) [www.kare-design.de](http://www.kare-design.de)

# 85548

Dressing Table Montieri Creme  
135\*55cm

# KARE DESIGN



**A**   $\phi(15-10) * 12 - M6 * 8 = 4x$

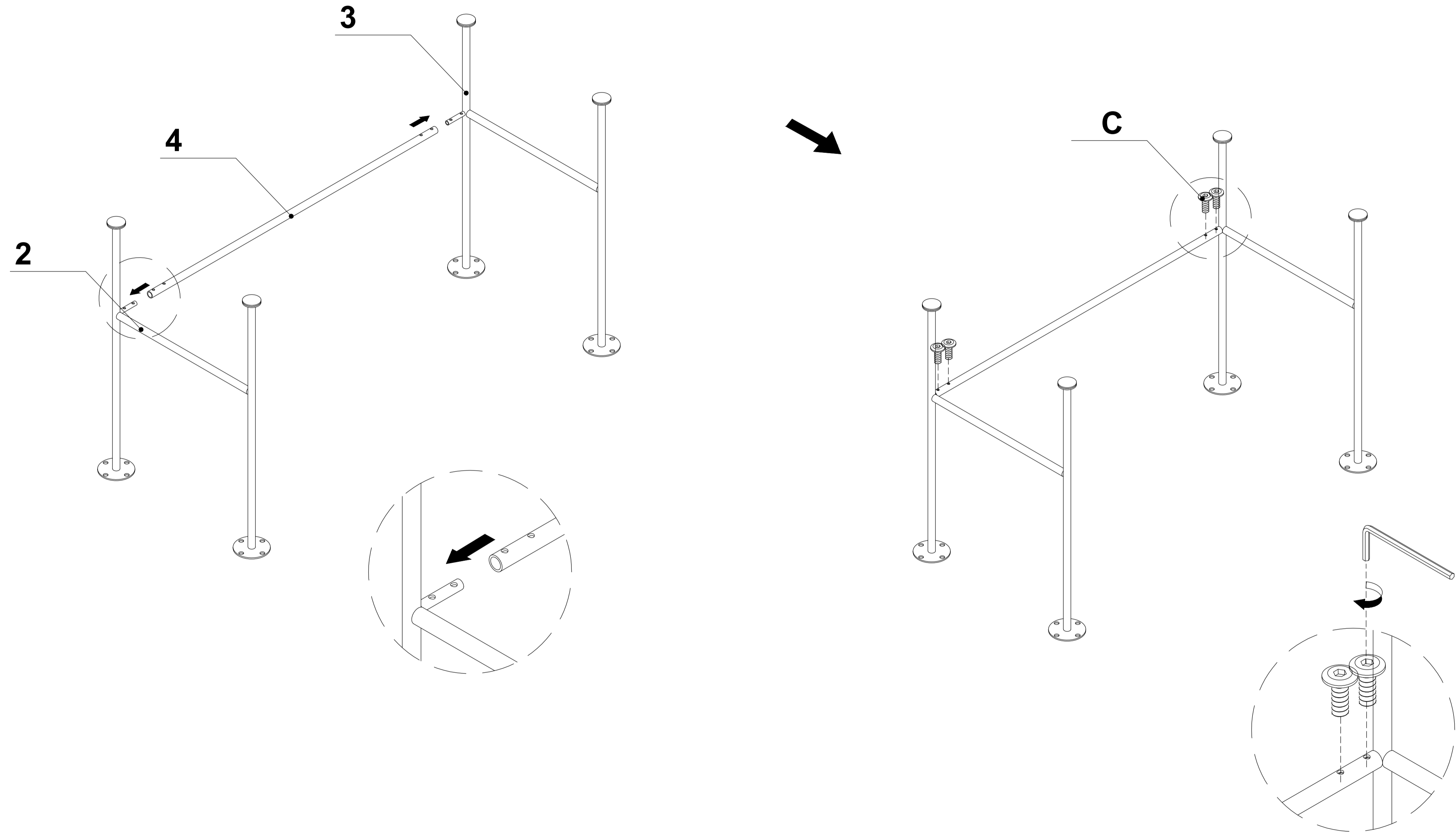
**B**   $M6 * 20 = 12x$

**C**   $M6 * 10 = 4x$

**D**   $M6 * 16 = 16x$

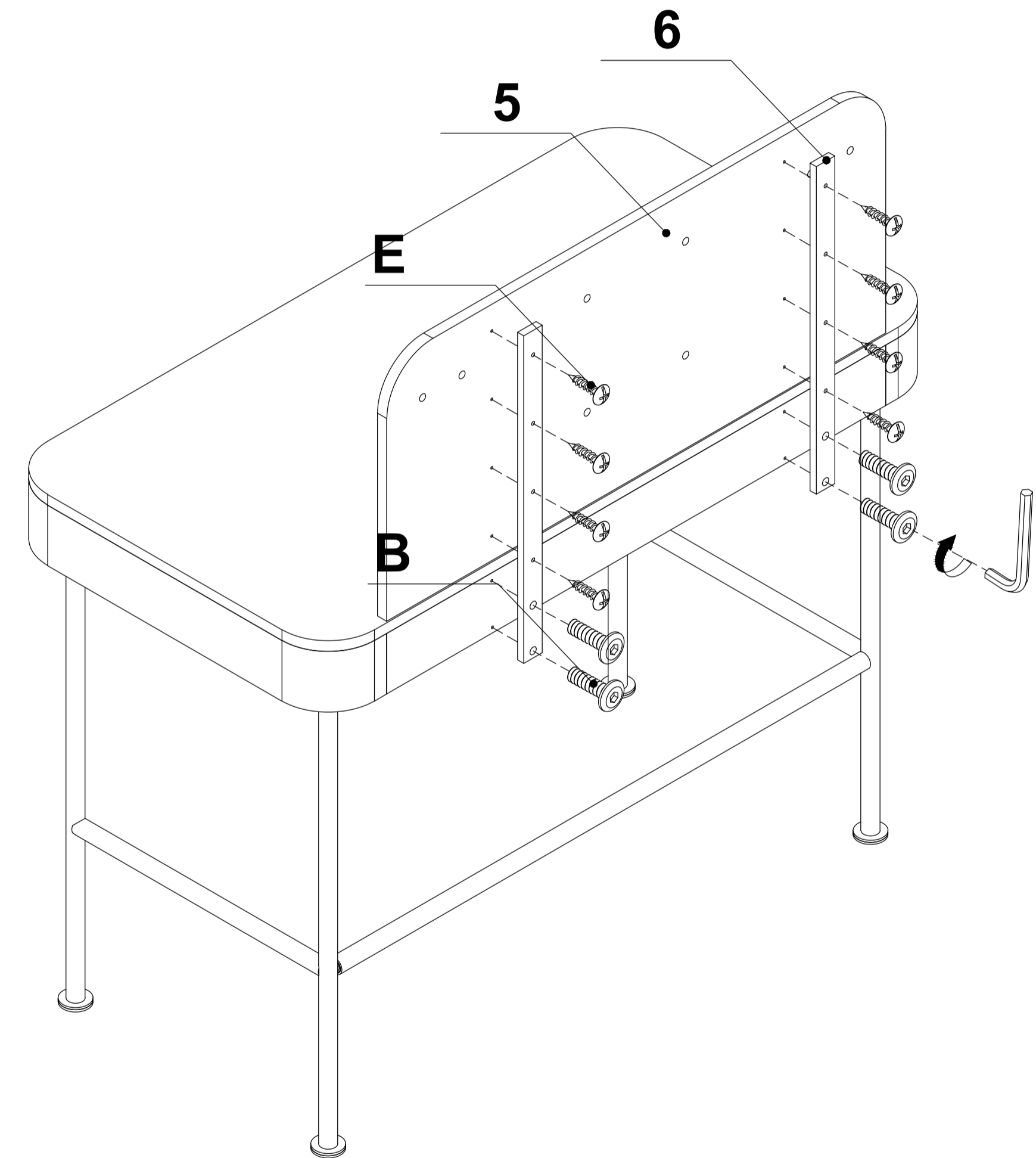
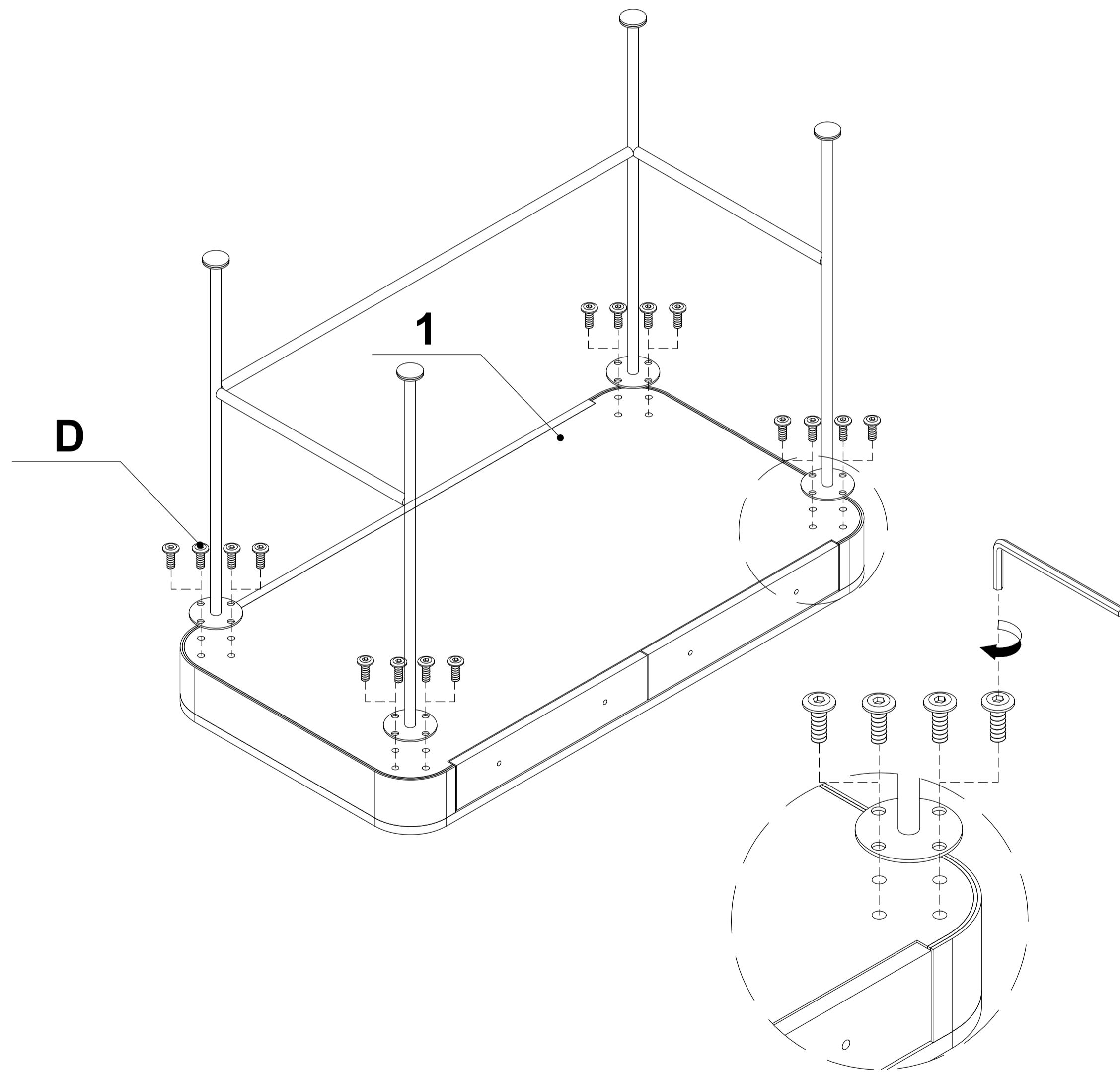
**E**   $M4 * 20 = 8x$

**F**   $M4 * 32 = 4x$



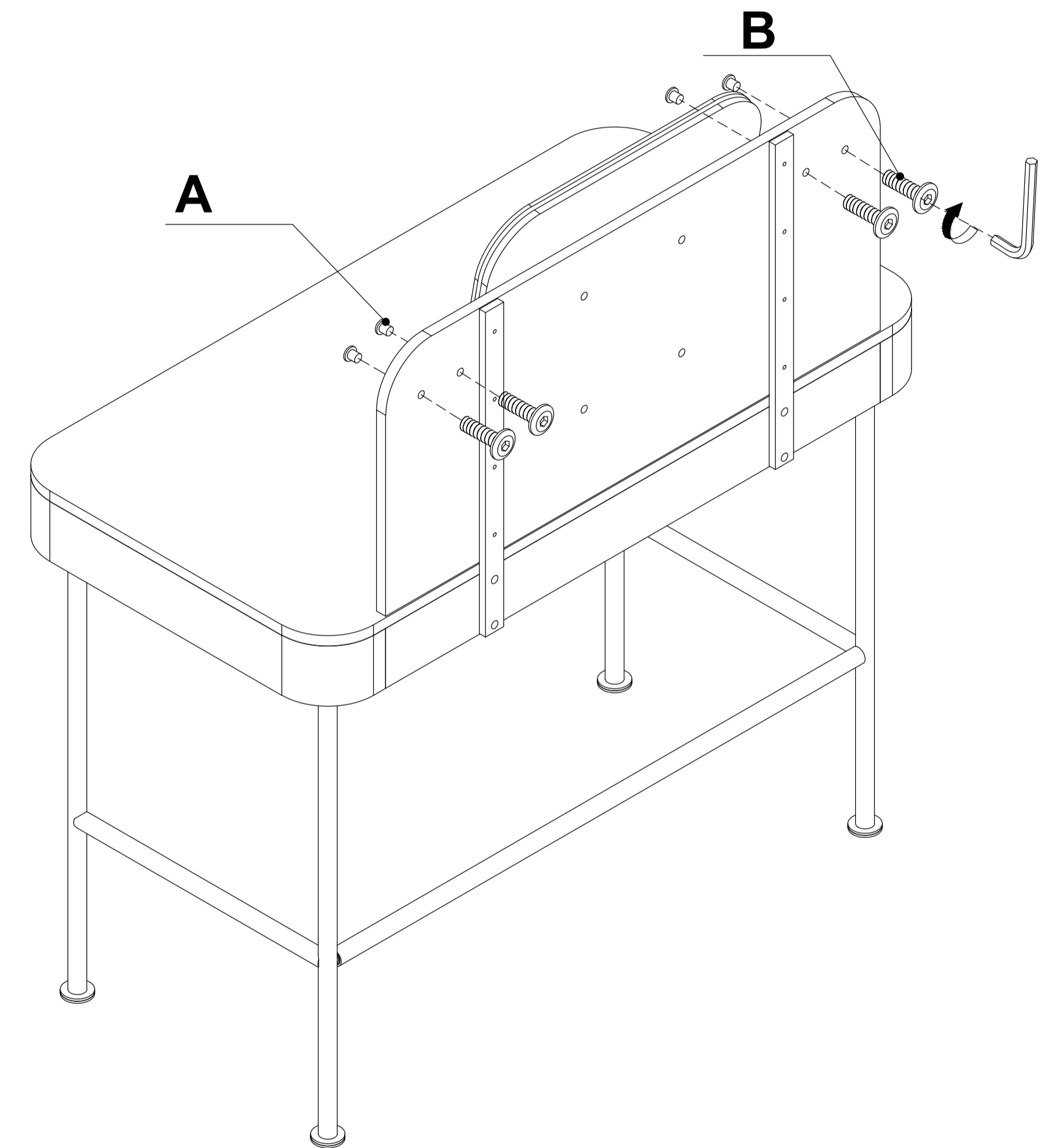
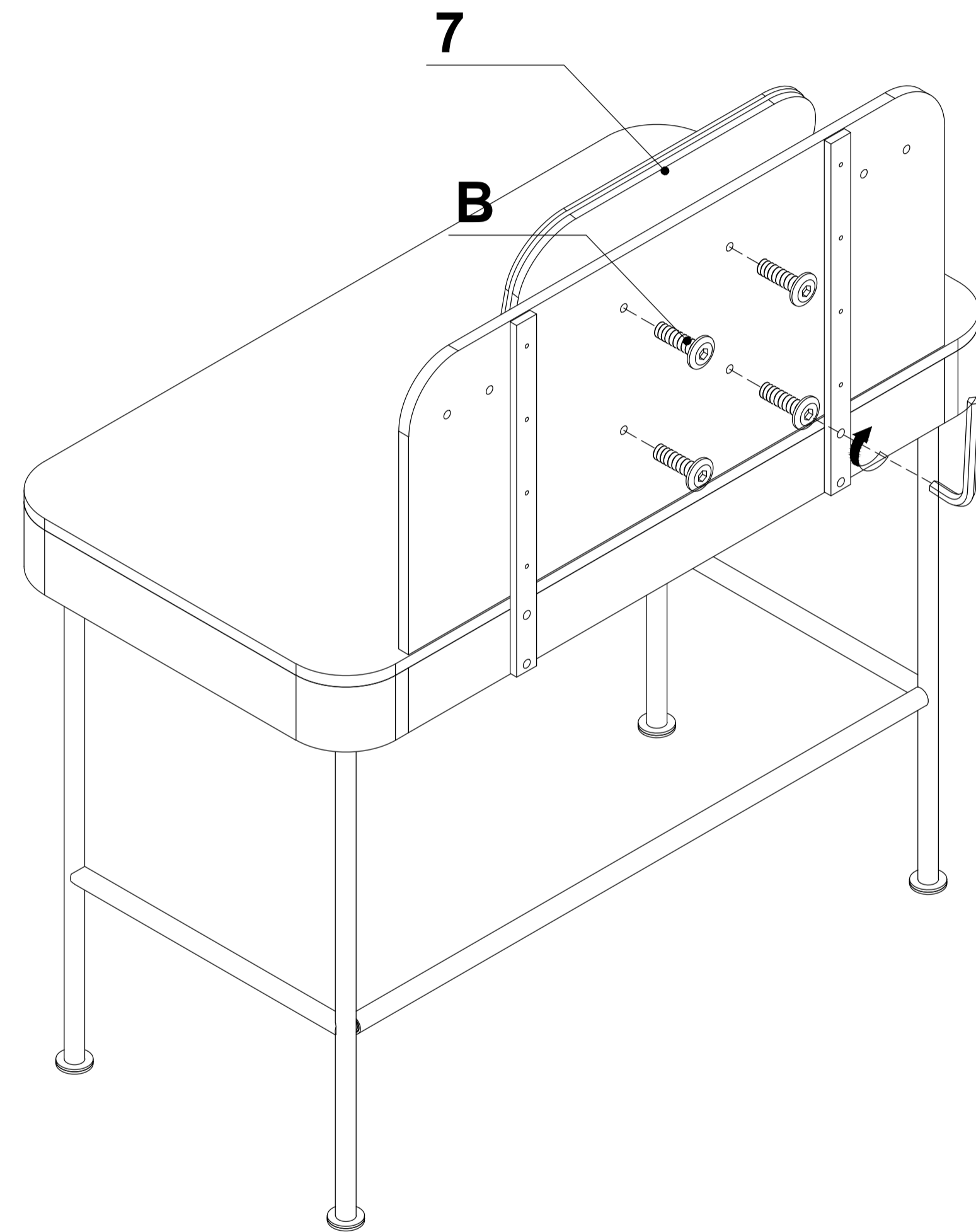
**85548**

Dressing Table Montieri Creme  
135\*55cm



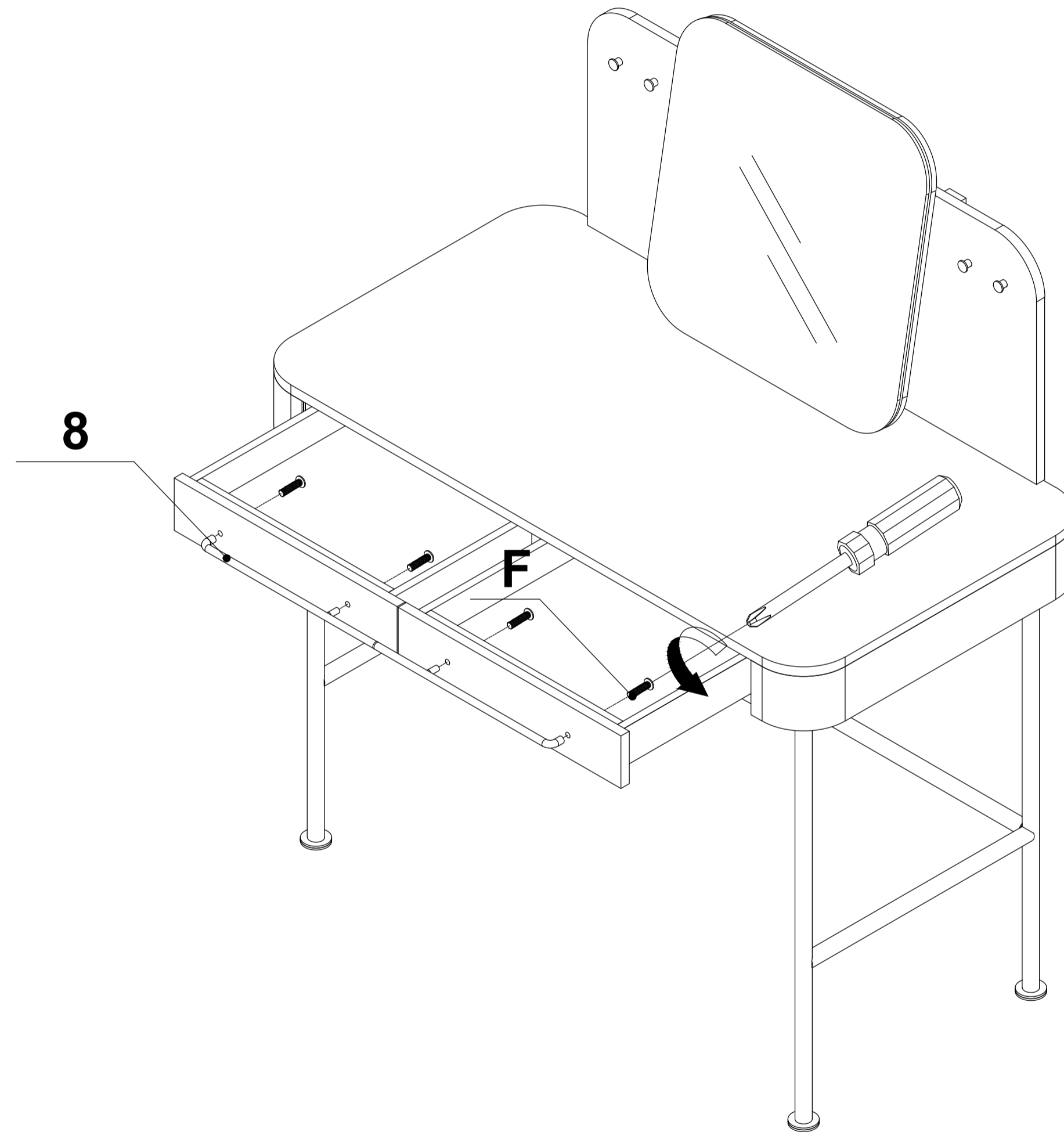
**85548**

Dressing Table Montieri Creme  
135\*55cm



**85548**

Dressing Table Montieri Creme  
135\*55cm



**85548**

Dressing Table Montieri Creme  
135\*55cm